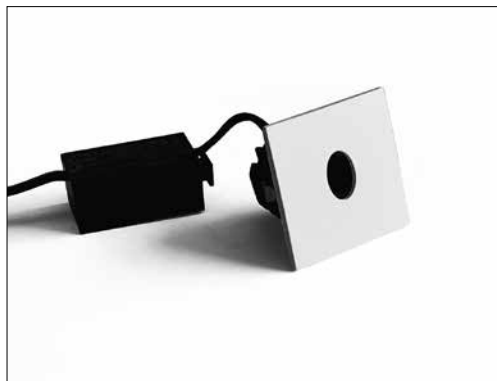
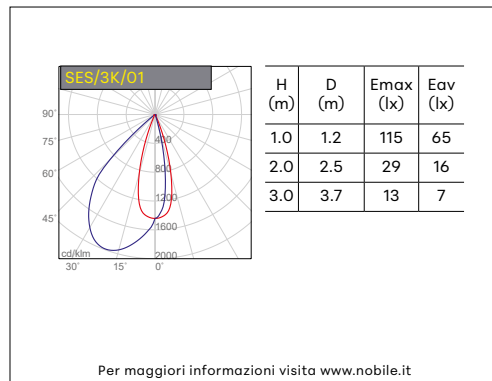
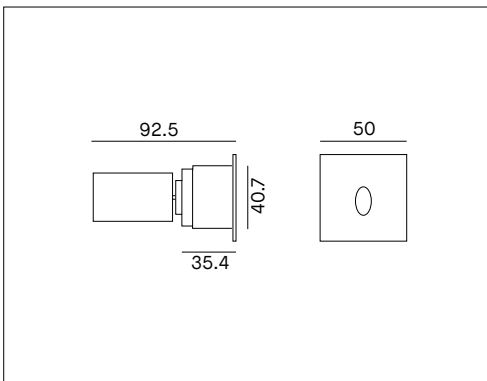


STEP SES 01



APPARECCHIO PER INCASSO A PARETE - EMISSIONE ELLITTICA



VOCI DI CAPITOLATO



Apparecchio LED quadrato per incasso a parete. Corpo in pressofusione di alluminio verniciato nero. Anello in alluminio verniciato bianco o nero con foro ellittico, applicabile con magneti. Disponibili anelli con foro a semicerchio o lineare verticale, da ordinare separatamente. IP20/IP54. Completo di cavo 2x0.75mm² da 150mm. Alimentatore 220-240V - 50/60Hz incluso. Dimmerabile TRIAC.

Montaggio	Tipo di prodotto	Apparecchio per incasso a parete	
	Tipo di installazione	Incasso a parete	
Dimensione	Cornice	50x50mm	
	Profondità	92.5mm	
	Foro incasso	Ø45mm	
Lampada	LED	COB BRIDGELUX	
	LED/W	2W	
	System/W	3W	
	Flusso luminoso nominale	SES/3K/01/_	306lm
	Flusso luminoso reale	SES/3K/01/_	65lm
	Temperatura di colore CCT	3000K	
	Indice di resa cromatica CRI	>90	
	LED Lifetime	50.000 h L70B50	
MacAdam	3		
Luce	Distribuzione della luce	Taglio ellittico	
Materiale	Corpo	Pressofusione di alluminio verniciato nero	
	Anello	Alluminio verniciato bianco o nero	
	Cavo	2x0.75mm 150mm	
Dati elettrici	Tensione di esercizio	Alimentatore 220-240V 50/60Hz incluso. Dimmerabile TRIAC	
Garanzia	Garanzia	5 anni	
Norme	Conformità alle norme	EN60598-1, EN60598-2-2, EN62471, IEC/TR 62778, EN61000-3-3, EN61000-3-2, EN61547, EN55015	

CONFIGURAZIONE CODICE

SES	/	3K	/	*	*	/	*
1	Forma	01 = ellittico, 02 = semicerchio, 03 = lineare verticale					
2	Colore	B = nero, W = bianco					

Accessori inclusi nel prodotto, da ordinare anche separatamente

SER/COVER/01/B	Anello tondo nero, con foro ellittico	SES/COVER/01/B	Anello quadrato nero, con foro ellittico
SER/COVER/01/W	Anello tondo bianco, con foro ellittico	SES/COVER/01/W	Anello quadrato bianco, con foro ellittico
SER/COVER/02/B	Anello tondo nero, con foro a semicerchio	SES/COVER/02/B	Anello quadrato nero, con foro a semicerchio
SER/COVER/02/W	Anello tondo bianco, con foro a semicerchio	SES/COVER/02/W	Anello quadrato bianco, con foro a semicerchio
SER/COVER/03/B	Anello tondo nero, con foro lineare verticale	SES/COVER/03/B	Anello quadrato nero, con foro lineare verticale
SER/COVER/03/W	Anello tondo bianco, con foro lineare verticale	SES/COVER/03/W	Anello quadrato bianco, con foro lineare verticale