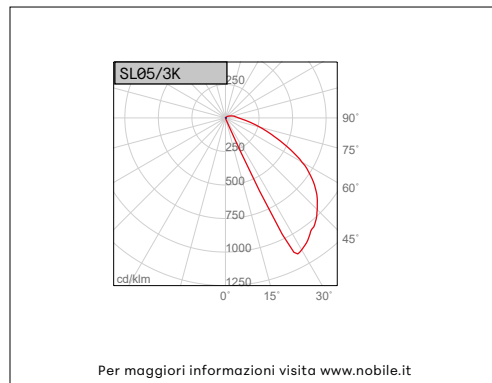
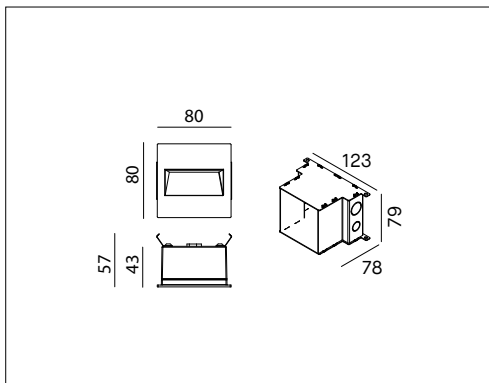


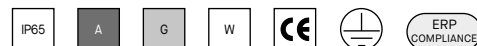
## SLOT - SLO5



## APPARECCHIO DA ESTERNO PER INCASSO A PARETE



### VOCI DI CAPITOLATO



Apparecchio LED quadrato da esterno per incasso a parete (controscassa inclusa). Emissione asimmetrica. Corpo in alluminio pressofuso verniciato bianco (RAL9003), grigio (RAL9006) o antracite (RAL7016). Vetro satinato temprato. IK06. Dimensioni ridotte: cornice 80x80mm, profondità 43mm. Cavo in neoprene H05RN-F 3x0,75mm<sup>2</sup> da 500mm. Alimentatore 220-240V - 50/60Hz incluso.

<b>Montaggio</b>	Tipo di prodotto	<b>Apparecchio da esterno per incasso a parete</b>			
	Tipo di installazione	<b>A incasso</b>			
<b>Dimensione</b>	Cornice	<b>80x80mm</b>			
	Profondità	<b>43mm</b>			
<b>Lampada</b>	LED	<b>Osram</b>			
	System/W	<b>5W</b>			
	Flusso luminoso nominale	<b>SL05/3K/_</b>	550lm	<b>SL05/4K/_</b>	600lm
	Temperatura di colore CCT	<b>3000K, 4000K</b>			
	Indice di resa cromatica CRI	<b>&gt;80</b>			
	LED Lifetime	<b>50.000 h</b>			
	MacAdam	<b>3</b>			
<b>Luce</b>	Distribuzione della luce	<b>Asimmetrico</b>			
<b>Materiale</b>	Corpo	<b>Pressofusione di alluminio</b>			
	Colore	<b>A= antracite RAL7016, G= grigio RAL9006, W= bianco RAL9003</b>			
	Diffusore	<b>Vetro satinato temprato</b>			
	Viti	<b>Acciaio inox</b>			
	Cavo	<b>Neoprene H05RN-F 3x0.75mm<sup>2</sup> 500mm</b>			
	Cassaforma	<b>Lamiera di acciaio zincato, inclusa</b>			
<b>IK</b>	IK	<b>06</b>			
<b>Dati elettrici</b>	Tensione di esercizio	<b>Alimentatore 220-240V 50-60Hz incluso</b>			
<b>Norme</b>	Conformità alle norme	<b>EN60598-1, EN60598-2-1, EN62471, IEC/TR 62778, EN61000-3-3, EN61000-3-2, EN61547, EN55015</b>			

### CONFIGURAZIONE CODICE

<b>SL05</b>	/	*	*	/	*
		1			2
1	Temperatura di colore	<b>3K = 3000K; 4K = 4000K.</b>			
2	Colore	<b>A= antracite; G= grigio; W= bianco.</b>			