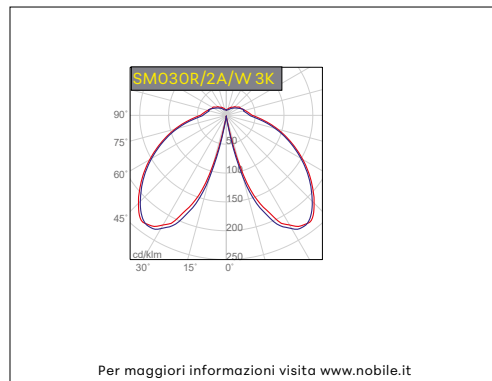
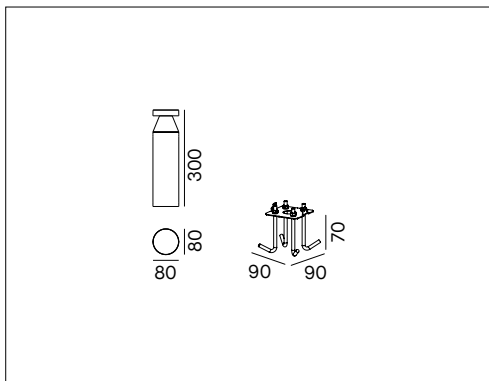


SLIM - SM030R



BOLLARD TONDO



VOCI DI CAPITOLATO



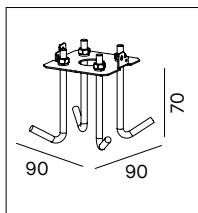
Bollard LED tondo da esterno per installazione a pavimento. Emissione luce indiretta, 360°. Corpo in alluminio pressofuso verniciato bianco (RAL9003), grigio (RAL9006), antracite (RAL7016) o marrone scuro. Diffusore in vetro diffondente. Tiranti per il fissaggio nel terreno inclusi. IK08. IP65. Altezza 300mm. Diametro 80mm. Alimentatore 220-240V - 50/60Hz incluso. Dimmerabile TRIAC. Selettore per la temperatura di colore 2700K-3000K-4000K integrato.

Montaggio	Tipo di prodotto	Bollard		
	Tipo di installazione	Pavimento, terreno		
Dimensione	Diametro	80mm		
	Altezza	300mm		
Lampada	LED	SAMSUNG		
	System/W	10.5W		
	Flusso luminoso reale	2700K	3000K	4000K
	(colore bianco)	SM030R/2A/_	1074lm	1132lm
	Temperatura di colore CCT	2700K - 3000K - 4000K		
	Indice di resa cromatica CRI	>80		
	LED Lifetime	50.000 h L80B20 (Ta 25°)		
MacAdam	3			
Luce	Distribuzione della luce	Indiretta 360°		
Materiale	Corpo	Pressofusione di alluminio		
	Colore	A= antracite RAL7016 , G= grigio RAL9006 , W= bianco RAL9003, BR= marrone scuro		
	Diffusore	Vetro diffondente		
	Sistema di ancoraggio	Acciaio inox, incluso. COD. KIT/SM030		
Connettore stagno	Connettore coassiale a 3 poli IP68 code: 5630, non incluso.			
IK	IK	08		
Dati elettrici	Tensione di esercizio	Alimentatore 220-240V 50-60Hz incluso		
Garanzia	Garanzia	5 anni		
Norme	Conformità alle norme	EN60598-1, EN60598-2-1, EN62471, IEC/TR 62778, EN61000-3-3, EN61000-3-2, EN61547, EN55015		

CONFIGURAZIONE CODICE

SM030R	/	2A	/	*
1	Colore	A= antracite; G= grigio; W= bianco; BR= marrone scuro		1

Accessori da ordinare separatamente



KIT/SM030

Sistema di ancoraggio per installazione nel terreno incluso.



5630

Connettore coassiale a tre poli IP68 (non incluso)