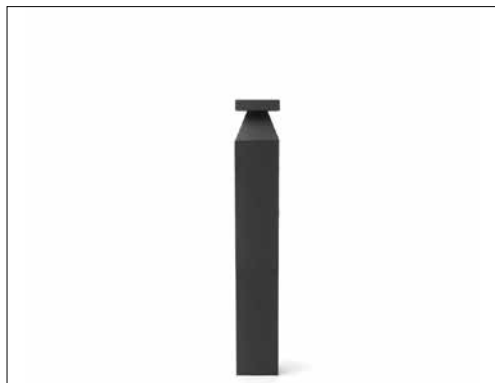
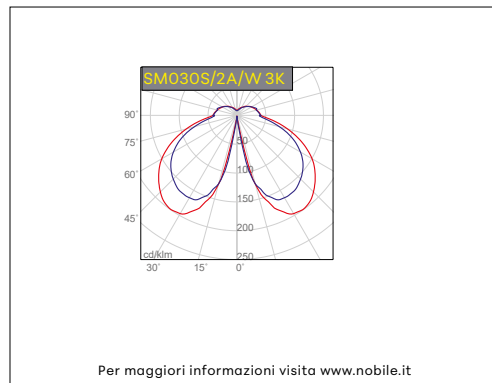
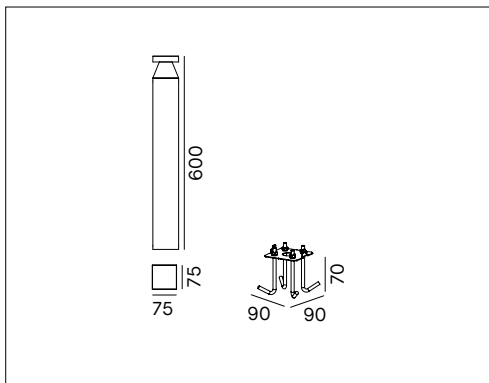


## SLIM - SM060S



## BOLLARD QUADRATO



### VOCI DI CAPITOLATO



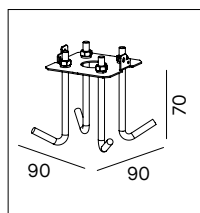
Bollard LED quadrato da esterno per installazione a pavimento. Emissione luce indiretta, 360°. Corpo in alluminio pressofuso verniciato bianco (RAL9003), grigio (RAL9006), antracite (RAL7016) o marrone scuro. Diffusore in vetro diffondente. Tiranti per il fissaggio nel terreno inclusi. IK08. IP65. Altezza 600mm. Corpo 75x75mm. Alimentatore 220-240V - 50/60Hz incluso. Dimmerabile TRIAC. Selettore per la temperatura di colore 2700K-3000K-4000K integrato.

|                       |                              |  |                       |              |        |
|-----------------------|------------------------------|--|-----------------------|--------------|--------|
| <b>Montaggio</b>      | Tipo di prodotto             | <b>Bollard</b>   |                       |              |        |
|                       | Tipo di installazione        | <b>Pavimento, terreno</b>  |                       |              |        |
| <b>Dimensione</b>     | Corpo                        | <b>75x75mm</b>   |                       |              |        |
|                       | Altezza                      | <b>600mm</b>   |                       |              |        |
|                       | Lampada                      | <b>LED</b>   |                       |              |        |
| <b>Lampada</b>        | System/W                     | <b>10.5W</b>   |                       |              |        |
|                       | Flusso luminoso reale        | <b>2700K</b>   | <b>3000K</b>          | <b>4000K</b> |        |
|                       | (colore bianco)              | <b>SM060S/2A/_</b>   | 1187lm                | 1245lm       | 1242lm |
|                       | Temperatura di colore CCT    | <b>2700K - 3000K - 4000K</b>   |                       |              |        |
|                       | Indice di resa cromatica CRI | <b>&gt;80</b>  |                       |              |        |
|                       | LED Lifetime                 | <b>50.000 h L80B20 (Ta 25°)</b>  |                       |              |        |
|                       | MacAdam                      | <b>3</b>   |                       |              |        |
|                       | <b>Luce</b>                  | Distribuzione della luce   | <b>Indiretta 360°</b> |              |        |
| <b>Materiale</b>      | Corpo                        | <b>Pressofusione di alluminio</b>  |                       |              |        |
|                       | Colore                       | <b>A= antracite RAL7016 , G= grigio RAL9006 , W= bianco RAL9003, BR= marrone scuro</b>           |                       |              |        |
|                       | Diffusore                    | <b>Vetro diffondente</b>   |                       |              |        |
|                       | Sistema di ancoraggio        | <b>Acciaio inox, incluso. COD. KIT/SM030</b>   |                       |              |        |
|                       | Connettore stagno            | <b>Connettore coassiale a 3 poli IP68 code: 5630, non incluso.</b>                               |                       |              |        |
| <b>IK</b>             | IK                           | <b>08</b>  |                       |              |        |
| <b>Dati elettrici</b> | Tensione di esercizio        | <b>Alimentatore 220-240V 50-60Hz incluso</b>   |                       |              |        |
| <b>Garanzia</b>       | Garanzia                     | <b>5 anni</b>  |                       |              |        |
| <b>Norme</b>          | Conformità alle norme        | <b>EN60598-1, EN60598-2-1, EN62471, IEC/TR 62778, EN61000-3-3, EN61000-3-2, EN61547, EN55015</b> |                       |              |        |

### CONFIGURAZIONE CODICE

|               |        |   |   |          |
|---------------|--------|---|---|----------|
| <b>SM060S</b> | /      | <b>2A</b>   | / | <b>*</b> |
| 1             | Colore | A= antracite; G= grigio; W= bianco; BR= marrone scuro |   | 1        |

### Accessori da ordinare separatamente



#### KIT/SM030

Sistema di ancoraggio per installazione nel terreno incluso.



#### 5630

Connettore coassiale a tre poli IP68 (non incluso)