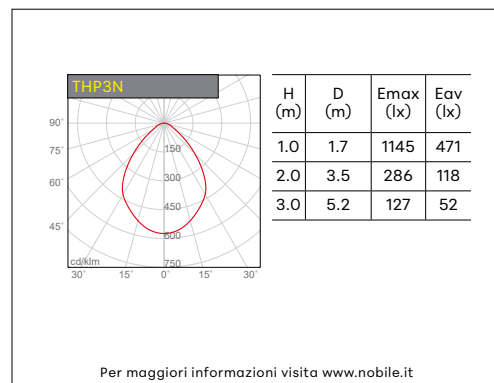
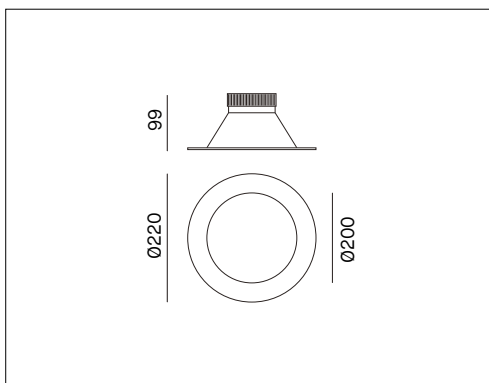


THEA PRO - THP3N



INCASSO TONDO FISSO CON CORNICE



Per maggiori informazioni visita www.nobile.it

VOCI DI CAPITOLATO



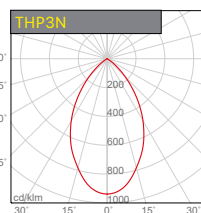
Apparecchio LED tondo da incasso a luce diffusa. Corpo in alluminio pressofuso e cornice in policarbonato bianco RAL9003. Flusso efficiente e luminanza controllata UGR<16 0.50H con l'utilizzo dell'accessorio THP34UGR. IP20/IP65. Alimentatore incluso, disponibili versioni dimmerabili e controllo remoto.

Montaggio	Tipo di prodotto	Incasso fisso a plafone	
	Tipo di installazione	A soffitto	
Dimensione	Diametro	220mm	
	Altezza	99mm	
	Foro	200mm	
	Profondità minima per incasso	125mm	
	Spessore cartongesso	min. 1mm max. 25mm	
Lampada	LED	SMD 2835	
	System/W	14W	
	Flusso luminoso nominale	THP3N	2600lm
	Flusso luminoso reale	THP3N	2000lm
	Temperatura di colore CCT	4000K	
	Indice di resa cromatica CRI	>80	
	LED Lifetime	80.000 h L80 (Ta 25°)	
	MacAdam	3	
Luce	Distribuzione della luce	Diretta	
	Fascio di luce	80°	
	UGR	<25 (con accessorio THP34UGR UGR<16 0.50H)	
Materiale	Corpo	Alluminio pressofuso	
	Cornice	Policarbonato bianco RAL9003	
	Riflettore	Policarbonato cromato	
Dati elettrici	Alimentatore	ON-OFF 220-240V 50-60Hz incluso	
	Corrente LED	350mA	
Garanzia	Garanzia	5 anni	
Norme	Conformità alle norme	EN60598-1, EN60598-2-2, EN62471, IEC/TR 62778, EN62493, EN61000-3-3, EN61000-3-2, EN61547, EN55015	

THP3N	/	*	*
		1	

1 Alimentatore 1 = On-Off Made in Italy; 2* = PUSH/1-10V Made in Italy; 3 = DALI Made in Italy; 8 = DALI/PUSH; 9 = Wi-Fi ZIGBEE Made in Italy (Zigbee gateway, not included); 10 = Bluetooth BLL Made in Italy (by APP BLL PLUS: IOS/Android); 11 = Bluetooth CASAMBI Made in Italy (by APP CASAMBI: IOS/Android)

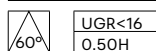
* (Max 4 dispositivi su pulsante N.A)



H (m)	D (m)	E _{max} (lx)	E _{av} (lx)
1.0	1.2	1875	920
2.0	2.4	469	230
3.0	3.6	208	102

Accessorio disponibile su richiesta

THP34UGR RIFLETTORE IN POLICABONATO CROMATO PER UGR



Kit emergenza disponibile su richiesta

KIT/EMERGENZA/3H | Kit emergenza per LED fino a 3 ore